

LUMARY

IGNITE BLACK 72 L7572

Installasjonsmanual

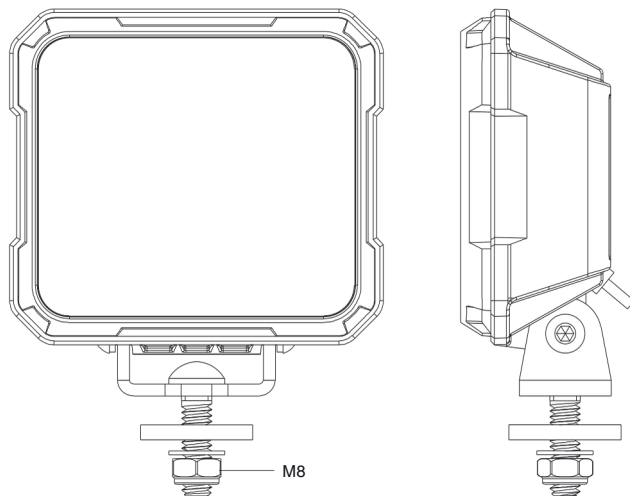
Forberedende steg

1. Les alle instruksjoner nøye og studer diagrammet før du installerer lysene.
2. Sjekk med statlige og lokale myndigheter for lover som regulerer bruk og korrekt montering av hjelpelys.
3. Koble fra jordforbindelsen på batteriet (merket "-") for å unngå utilsiktede kortslutninger før du forsøker å koble til elektriske ledninger.
4. Før nye ledninger langs eksisterende kabling. Teip etter behov for å ta opp slakk.
5. Når du fører ledninger gjennom brannveggen, hold dem unna bevegelige deler.

Montering av lys

1. Bor 8,5mm hull for skrueløsning på overflaten der du ønsker å feste lyset.
2. Bruk bolten til å feste lampen, legg til låseskiven og stram bolten.
3. Kabling:

Rød: "+" / Svart: "-"



Advarsel

1. Bruk kun innenfor angitt spenning (DC 9-36V).
2. Lyset blir varmt ved kontinuerlig bruk. Ikke fjern eller berør huset i minst 30 minutter etter at lampen er slått av.
3. Hold kjøleribben ren og eksponert for å opprettholde luftgjennomstrømning.