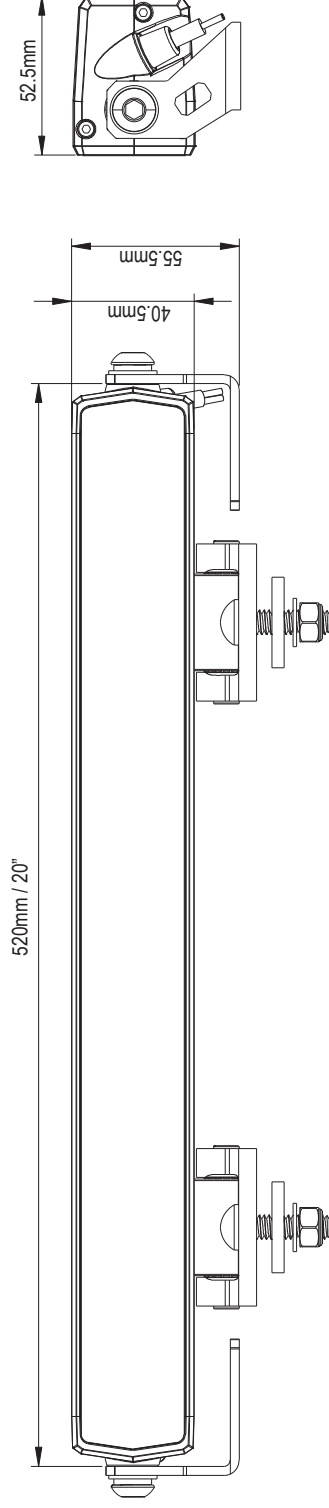
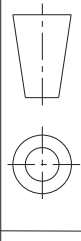


Tolerance	V.A	V.B	V.C
0<D<=6	±0.02	±0.05	±0.1
6<D<=30	±0.05	±0.1	±0.2
30<D<=120	±0.1	±0.15	±0.3



NAME	DATE
设计 Designer	JASON
审核 Check	2017-05-20
批准 Approved	

图号 Drawing NO.	材料 Material	数量 Quantity
	ADC12	pcs
产品编号 Model NO.	表面处理 Treatment	比例 scale
零件名称 Part name	重量 Weight	0.400
	SIZE	单位 Unit
	9	mm

ITME	DESCRIPTION OF REVISION (更改内容)	REVISED	DATE

佛山市赛明照明电器有限公司